

テレコム用トランス Telecommunication Transformers

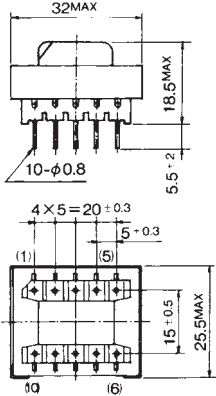
30Y SERIES



- 薄型構造
 - 断線防止構造
 - 自動生産ライン対応
 - 最大入力レベル +15 dBm
 - 周波数帯域 300Hz ~ 4.0KHz
 - 耐電圧 AC500Vr.m.s. 1分間
 - 絶縁抵抗 DC500V 1000MΩ以上
 - 最低発注量 20個
- Low-profile construction
 - Availability for automatic production line
 - MAX. level: +15 dBm
 - Frequency range: 300Hz~4.0KHz
 - Dielectric strength: AC500Vr.m.s. 1 minute.
 - Insulation resistance: DC500V 1000MΩ MIN.
 - Minimum ordering quantity: 20pcs

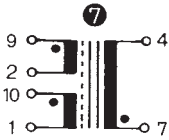
ストックマーク Stock mark	カタログ品番 Catalog No.	インピーダンス(Ω) Impedance		Pri DC (mA)	定損 Loss @1KHz (dB)	周波数特性(dB) Frequency Response	巻線比 Turns Ratio	D.C.R.(Ω) 約 approx.		結線図 Schematic
		Pri.	Sec.					Pri.	Sec.	
●	30Y01	600/150	600	120	1.2	±2.0	1:1.00	58	47	7

寸法図 DIMENSIONS (mm)

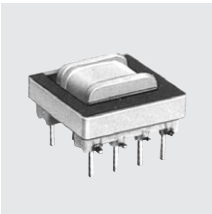


参考質量 Reference Weight 48g

30Y SERIES / 結線図 SCHEMATIC



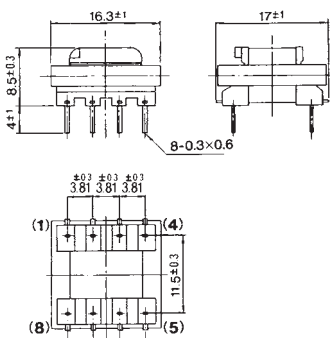
16L SERIES



- 薄型構造
 - 断線防止構造
 - 平板ピン
 - 最大入力レベル +5 dBm (01 ~ 02) +10 dBm (06 ~ 07)
 - 周波数帯域 300Hz ~ 10KHz
 - 耐電圧 AC1000Vr.m.s. 1分間 (1次-2次、鉄心間)
 - 絶縁抵抗 DC500V 100MΩ以上
 - 最低発注量 20個
- Low-profile construction
 - Flat pin terminal
 - MAX. level: +5 dBm (01~02), +10 dBm (06~07)
 - Frequency range: 300Hz~10KHz
 - Dielectric strength: AC1000Vr.m.s. 1 minute (Pri.-Sec. and Core)
 - Insulation resistance: DC500V 100MΩ MIN.
 - Minimum ordering quantity: 20pcs

ストックマーク Stock mark	カタログ品番 Catalog No.	インピーダンス(Ω) Impedance		Pri DC (mA)	定損 Loss @1KHz (dB)	周波数特性(dB) Frequency Response	巻線比 Turns Ratio	D.C.R.(Ω) 約 approx.		結線図 Schematic	備考 Note
		Pri.	Sec.					Pri.	Sec.		
●	16L01	600	1200/300	0	1.1	±0.4	1:1.41	27	78	23	Hybrid
●	16L02	600	600	0	1.1	±0.4	1:1.00	27	33	22	
●	16L06	600	600	0	1.5	±0.7	1:1.00	27	33	22	
●	16L07	600/150	600/150	0	1.5	±0.7	1:1.00	27	33	24	

寸法図 DIMENSIONS (mm)



参考質量 Reference Weight 6.7g

16L SERIES / 結線図 SCHEMATIC

