

ACY Series

3相コモンモードコイル
Three-phase Common-mode choke coils



特長

- アモルファスコアを使用
- 対パルス減衰特性が良好
- 高温雰囲気中でも安定した特性が得られる
- 基板実装性、耐振性に優れる
- 周辺部品に悪影響を与えないトロイダル形状

用途

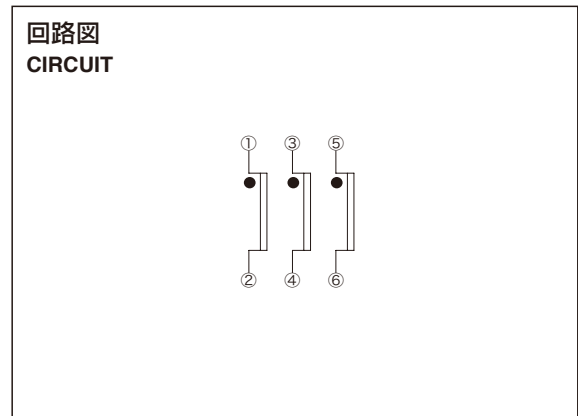
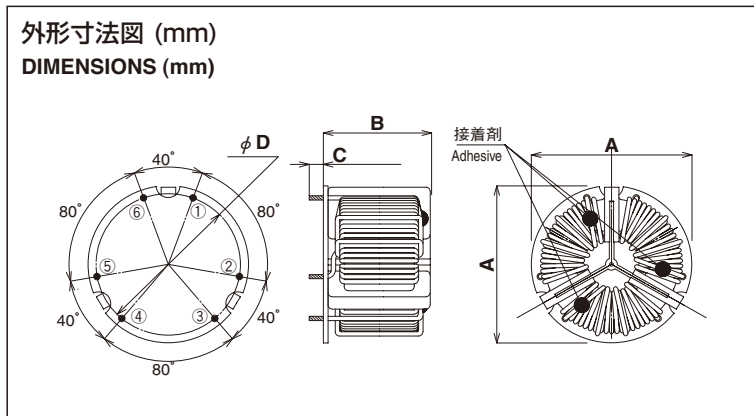
- 各種電子機器のノイズ防止用

FEATURES

- Using amorphous core
- Good anti-pulse attenuation characteristics
- Excellent stability even in high temperature atmosphere
- Excellent mounting on board, and shock proof
- Toroidal shape for low negative impact on surrounding parts

USE

- For noise prevention on all types of electrical machinery



仕様 Specifications

カタログ品番 Name	定格電流 Rated current I _{dc} (A)	インダクタンス Inductance (mH)min.	直流抵抗 D.C.R (mΩ)max.	線径 Wire dia (φmm)	外形寸法 Dimensions (mm) max.			
					A	B	(C)	(D)
ACY31H-1225R0	5	1.20	30	1.1	45	32	3.5	36
ACY31H-6018R0	8	0.60	15	1.4	45	32	3.5	36
ACY31H-45110R0	10	0.45	12	1.5	45	32	3.5	36
ACY31H-20115R0	15	0.2	6	1.8	45	32	3.5	36
ACY37H-2025R0	5	2.00	40	1.1	52	32	3.5	43
ACY37H-1028R0	8	1.00	18	1.4	52	32	3.5	43
ACY37H-80110R0	10	0.8	15	1.5	52	32	3.5	43
ACY37H-40115R0	15	0.4	10	1.8	52	32	3.5	43
ACY48H-20210R0	10	2.0	30	1.5	66	35	3.5	58
ACY48H-10215R0	15	1.0	15	1.8	66	35	3.5	58
ACY48H-50120R0	20	0.5	10	2.1	66	35	3.5	58
ACY48H-22130R0	30	0.22	5	1.8×2	66	35	3.5	58

(1) インダクタンス測定条件:10kHz (2) 耐熱グレード:Class B (130°C) (3) 定格電圧:250V AC/DC (4) 絶縁耐圧:AC2000V 1min (5) 絶縁抵抗:DC500V 100MΩ min
(1) Inductance measurement condition:10kHz (2) Heat resistance grade: Class B (130°C) (3) Rated voltage: 250V AC/DC (4) Dielectric strength voltage: AC2000V 1min (5) Insulation resistance: DC500V Over 100MΩ min

インピーダンス特性 Impedance <Example>

