

ダイトロン製
50W 超低ノイズスイッチング電源

LFS50A

LFS50Aシリーズは、複合共振型方式の採用により、ノイズに敏感なアプリケーションに対してクリーンなDC電源を提供でき、同時に、小型・軽量・高効率といった画期的な特徴を実現しています。低漏洩電流・低雑音端子電圧・低雑音電界強度という特徴から、特に高度な超微細計測・検査機器や各種医療・バイオ機器の組み込み用途に理想的な電源です。



- ◆強化絶縁 *医療規格 1次-2次間
- ◆超低リップルノイズ
- ◆低雑音端子電圧・低雑音電界強度
- ◆低漏洩電流(0.15mA/264Vac時)
- ◆安全規格:60950-1、60601-1

基本仕様

型式		LFS50A-5	LFS50A-12	LFS50A-15	LFS50A-24	LFS50A-30	LFS50A-48	
入力	入力電圧	定格100-240Vac(入力電圧範囲:85~264Vac)						
	入力周波数	定格50/60Hz(入力周波数範囲:47Hz~63Hz)						
	入力電流 (注1)	ACIN 100V / 200V 0.7A / 0.4A (I _o =100%)						
	突入電流 (注1)	ACIN 100V / 200V 20A / 40A						
	効率 (注1)	ACIN 100V / 200V	80% / 82%	85% / 87%	86% / 88%	87% / 89%	87% / 89%	88% / 90%
	力率 (注1)	ACIN 100V / 200V	0.97 / 0.86					
	漏洩電流	ACIN 100V/240V/264V(60Hz) 0.05mA typ / 0.12mA typ / 0.15mA max						
出力	出力電圧	5Vdc	12Vdc	15Vdc	24Vdc	30Vdc	48Vdc	
	出力電圧可変範囲	4.5~6.0V	10.8~13.2V	13.5~16.5V	21.6~26.4V	27.0~33.0V	43.2~52.8V	
	出力電流	10A	4.2A	3.4A	2.1A	1.7A	1.1A	
	最大出力電力	50.0W	50.4W	51.0W	50.4W	51.0W	52.8W	
	静的入力 / 負荷変動 (max)	40mV / 80mV	48mV / 96mV	60mV / 120mV	96mV / 150mV	120mV / 188mV	192mV / 300mV	
	リップルノイズ (注2)	10mV typ						
付属機能	過電流保護 (注3)	定格出力電流値 × 110%以上(出力遮断)						
	過電圧保護 (注3)	定格出力電圧値 × 115%以上(出力遮断)						
	その他	リモートセンシング、リモートコントロール、外部出力電圧調整機能						
	運転表示	LED点灯						
構造	冷却方式	自然空冷						
	寸法(W×H×D)、質量	82 × 40 × 141mm(端子台含まず)、400g						
	入出力端子 / 信号端子	ネジ端子/信号コネクタ						
環境	動作周囲温度 / 湿度 (注4)	-10℃ ~ +60℃(出力電力ディレーティングあり) / 30%RH ~ 90%RH(結露なきこと)						
	動作気圧範囲(IEC60601-1)	700hPa ~ 1060hPa						
	保存温度 / 湿度	-20℃ ~ 85℃ / 10%RH ~ 95%RH(結露なきこと)						
	耐振動	19.6m/s ² (10~55Hz 掃引1分 X,Y,Z 3方向各1時間)						
	耐衝撃	196.1m/s ² 11ms X,Y,Z方向各1回						
絶縁耐圧	耐電圧	INPUT - FG : 2kVac(20mA) 1min, INPUT - OUTPUT : 4kVac(20mA) 1min, OUTPUT - FG : 500Vac(20mA) 1min						
	絶縁抵抗	INPUT-FG, INPUT-OUTPUT, OUTPUT-FG 500VDCにて100MΩ以上						
適応規格	静電気試験	EN61000-4-2 準拠						
	放射電磁界イミュニティ試験	EN61000-4-3 準拠						
	ファーストトランジエントバースト試験	EN61000-4-4 準拠						
	雷サージ試験	EN61000-4-5 準拠						
	伝導性イミュニティ試験	EN61000-4-6 準拠						
	電源周波数電磁界イミュニティ試験	EN61000-4-8 準拠						
	電圧ディップ、瞬停、電圧変動イミュニティ試験	EN61000-4-11 準拠						
	雑音端子電圧	EN55022-B, FCC-B, VCCI-B 準拠						
	安全規格	UL60950-1, CAN/CSA-C22.2 NO.60950-1, EN60950-1認定、電安法準拠 ANSI/AAMI ES60601-1, CAN/CSA C22.2 No.60601-1, EN60601-1認定						
	UL File No	E237238(UL60950-1)、E320635(ES60601-1)						
CEマーキング	低電圧指令 適合							
高調波電流抑制	EN61000-3-2 (CLASS A) 準拠							

(注1) 条件: Ta=25℃ 最大出力電力時のtyp値です。(突入電流は入力フィルタに流れる0.1msec以内は含んでおりません。)

(注2) リップルノイズ測定は電波暗室にてJEITA測定方法、100MHzオシロスコープによるtyp値です。(条件: Ta=25℃, Vin=100Vac 定格出力時のtyp値です。)

(注3) 入力を遮断し、数分後入力再投入にて復帰します。

(注4) 動作周囲温度及び、取付方向により出力ディレーティングが必要です。過負荷、及び仕様範囲外での使用は故障の原因となりますのでおさげください。

※ 本製品は、一般電子機器に使用されることを意図しております。特別に高い品質・信頼性が要求され本製品の故障・誤動作が生命・身体・財産を侵害される恐れのある機器にご使用になる場合は、購入者の責任において、機器の安全設計を行う事をお願い致します。



LFS50A

外観図

TB101

番号

- ① L : 入力端子ライブライン
- ② N : 入力端子ニュートラルライン
- ③ \perp : 機能接地端子(FG)
- ④ -V : 出力端子(-)
- ⑤ +V : 出力端子(+)

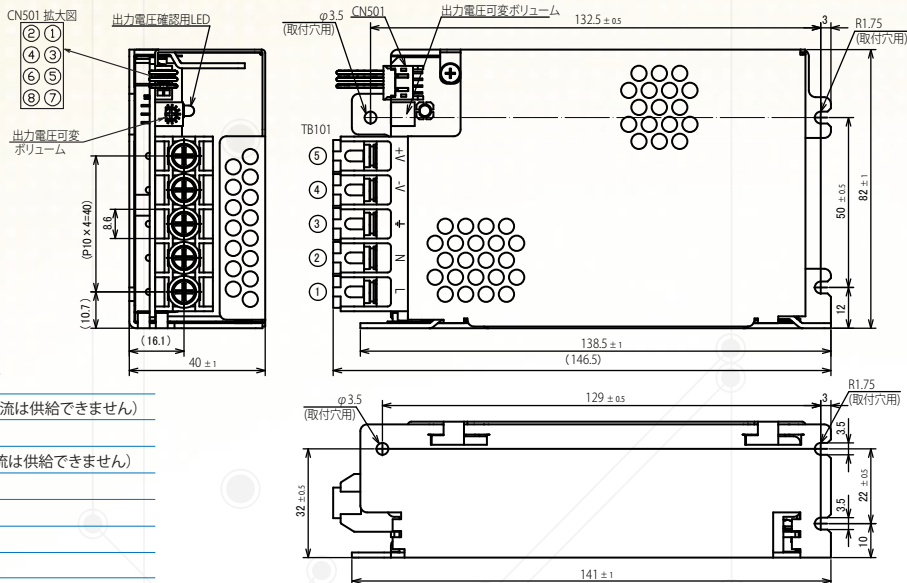
※端子ネジ M3.5

CN501

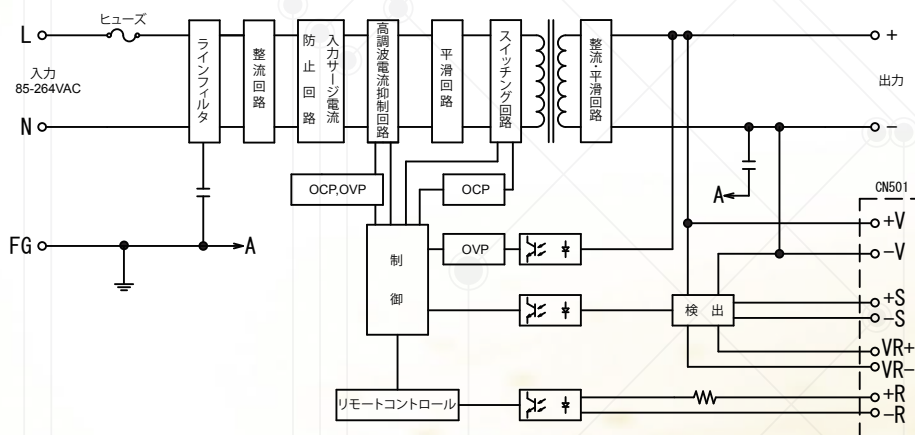
番号

- ① +S : +出力リモートセンシング
- ② +V : +出力電圧チェック(負荷電流は供給できません)
- ③ -S : -出力リモートセンシング
- ④ -V : -出力電圧チェック(負荷電流は供給できません)
- ⑤ VR+ : +外部出力電圧調整
- ⑥ VR- : -外部出力電圧調整
- ⑦ +R : +リモートコントロール
- ⑧ -R : -リモートコントロール

使用コネクタ S8B-PHD5S (JST製) ターミナル SPHD-001T-P0.5
 適合ハウジング PHDR-08VS 圧着工具 AP-K2N



ブロック図



総合お問い合わせ先

ダイトロン株式会社

M & Sカンパニー
 営業推進部 電源機器グループ
 〒102-8730 東京都千代田区麹町3-6
 (住友不動産麹町ビル3号館)
 TEL:03-3264-0326 FAX:03-3221-7509

D & Pカンパニー
 部品営業部 営業推進課
 〒190-1232 東京都西多摩郡瑞穂町長岡2-3-29
 TEL:042-557-5711 FAX:042-556-0082

<http://www.daitron.co.jp/power>
 Email: psd_info@daitron.co.jp